

Mobile Fahrzeugsperre Hörmann OktaBlock TR

Zertifiziert gemäß Schutzklasse SK1B der Technischen Richtlinie der deutschen Polizei für mobile Fahrzeugsperren



HIGH SECURITY



- **zertifiziertes Einzelmodul (Vollzertifikat)** gemäß Schutzklasse SK1B der Technischen Richtlinie der deutschen Polizei für mobile Fahrzeugsperren
- **fertig montierte Einzelsperren** zum einfachen und schnellen Aufstellen ohne baulichen Maßnahmen vor Ort
- **flexible Anordnung** als einzelnes Modul, in Reihen mit unbegrenzter Breite oder versetzt als Schleusenanordnung oder definierten Durchlassstellen für Einsatz- und Rettungsfahrzeuge
- **zeitlich flexible, ortsungebundene und kosteneffiziente Absicherung** von Veranstaltungen sowie gefährdeten Bereichen oder Objekten
- **keine Bewachung vor und während der Veranstaltung** durch manipulations sichere Konstruktion
- Sicherstellung der Entfluchtungsmöglichkeit durch **behinderungsfreie Fluchtwege ohne Sichtblockaden**
- **nicht entflammbar**
- **wartungsfrei**
- unauffälliges und **nicht bedrohlich empfundenes Design**
- **einfache Logistik mit Standard-Stapler / LKW**
- **als Kauf- oder Mietvariante erhältlich**



Nur bei Hörmann

Abwehr von Fahrzeugaufprallen aus jeder Richtung durch achsensymmetrische Konstruktion

HÖRMANN

Mobile Fahrzeugsperre Hörmann OktaBlock TR

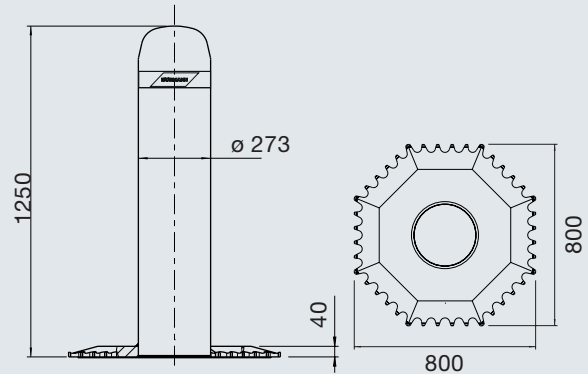
Zertifiziert gemäß Schutzklasse SK1B der Technischen Richtlinie der deutschen Polizei für Mobile Fahrzeugsperren



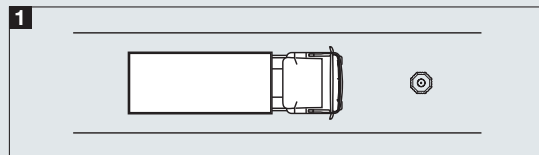
OktaBlock TR	
Maße der Grundplatte	800 x 800 mm
Höhe des Pollers	1250 mm
Durchmesser des Pollers	273 mm
Farbe	Anthrazitgrau RAL 7016*
Gewicht	ca. 450 kg
Aufprallenergie	986000 J
zertifiziert nach	SK1B, TR Pol**

* optional gegen Aufpreis in RAL nach Wahl

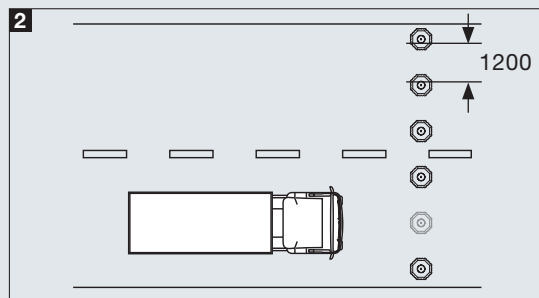
**gemäß Technischer Richtlinie der deutschen Polizei für Mobile Fahrzeugsperren, Version 0.8



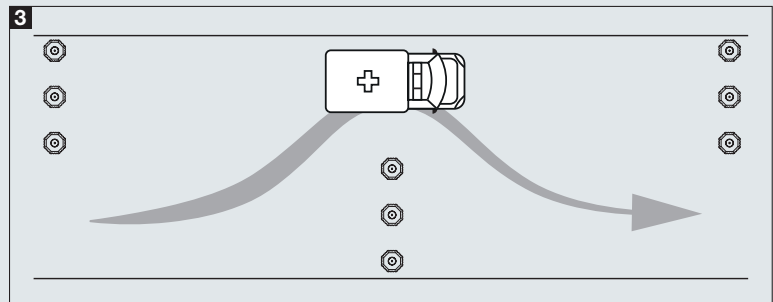
Anordnungsvarianten



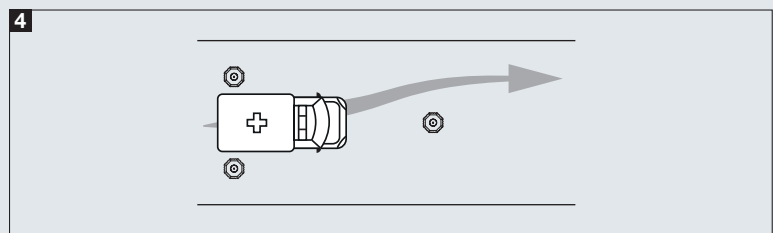
1 Abspernung für schmale Straßen und Innenstädte



2 Abspernung in unbegrenzter Breite mit der Möglichkeit, schnell und einfach Durchlassmöglichkeiten für berechtigte Fahrzeuge zu schaffen



3 Schikanen-Schleuse passierbar für berechtigte Fahrzeuge



4 V-Schleuse passierbar für berechtigte Fahrzeuge

alle Angaben in mm

Hörmann KG Verkaufsgesellschaft

Tore · Türen · Zargen · Antriebe

Upheider Weg 94 – 98, 33803 Steinhagen

Telefon: +49 5204 915-100

E-Mail: zks@hoermann.de

HÖRMANN